



Guten Tag !

SONDERMASCHINEN
MONTAGEAUTOMATEN
FERTIGUNGSANLAGEN
TRANSPORTSYSTEME
HANDHABUNGSTECHNIK
SPS - ELEKTRONIK
BILDVERARBEITUNG

Es schreibt Ihnen:
Walter Grün , Vertrieb
Telefon: 0711-804480-26
Mobil: 0151-11609873
E-Mail: Walter.Gruen@gruenundkoeder.de

Produkte „fliegend“ übernehmen mit dem neuen

CS 2-4

Produkte von der Montagemaschine, der Verpackungsmaschine, dem Stanzautomaten kontinuierlich (Leistung bis 250 Teile / Minute) übernehmen und paketweise abtransportieren.

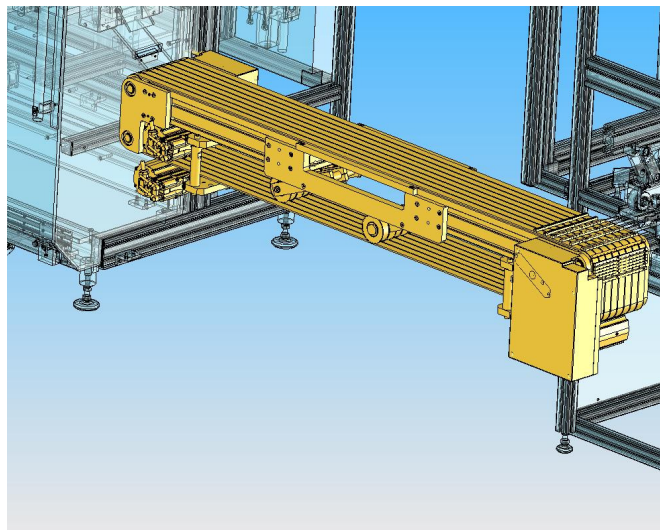
Am Bandende können die „ruhenden“ Produkte, einzeln oder paketweise, von Robotern übernommen werden.

Das Einstapeln in Behälter, Kartons, Fachtablets usw. ist problemlos.

CS 2-4 eignet sich auch als Verbindungsglied zwischen zwei Maschinen.

CS 2-4 ist auch für den Transport von Pharmaprodukten und Lebensmittel geeignet.

Die Bandlänge ist flexibel.
Die Bandgeschwindigkeit ist variabel.
Die Ausführung kann sowohl 2-zügig als auch 4-zügig ausgeführt werden.



In Zusammenarbeit mit unserem Partner, der Firma ELAU GmbH, haben wir das **CS 2-4** entwickelt und gebaut. Allein für den Zweck, Fertigungsabläufe und Maschinenauslastungen zu optimieren.

Das Transportieren, Aufreihen und Positionieren von Teststreifen, Schokoriegeln, Beuteln, Tablettenblister, Montagebauteilen und und und....., ist für unser **CS 2-4** kein Problem.

Fragen Sie uns, denn wir haben die Erfahrung in der Konzeption, dem Bau sowie der Realisierung von flexiblen Transportsystemen.

Gerne beraten wir Sie und arbeiten Ihnen ein Angebot aus.